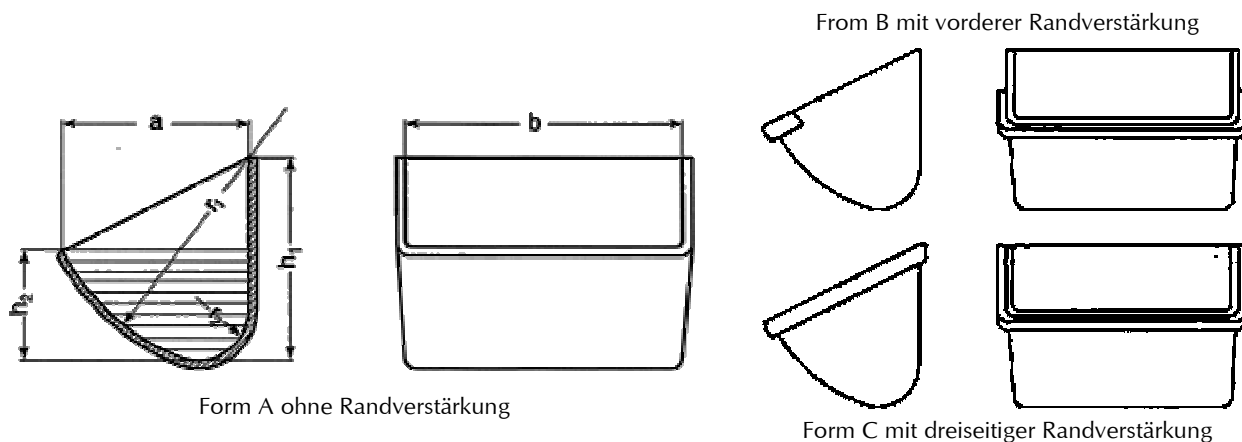


Elevatorbecher nach DIN 15232



Flache Ausführung:

In geschweißter Ausführung für körnige Fördergüter, wie Getreide, Saat, usw.

Die Elevatorbecher sind in verschiedenen Materialsorten lieferbar, wie St. 37, Stahl V2A, V4A usw.

Die oben angegebenen Inhaltsangaben beziehen sich auf den schraffierten Teil in der Zeichnung, d.h., bei senkrechter Stellung der Rückwand.

Bei nach hinten geneigten Elevator vergrößert sich der Inhalt entsprechend.

Technische Daten:

b (lichte Innenbreite)	a (Aus- ladung)	h1 (hintere Höhe)	h2 (vordere Höhe)	r1	r2	1 mm	1,5 mm	2 mm	3 mm	4 mm	Inhalt ca. Ltr.
80	75	80	43	190	19	0.16					0.17
100	90	95	50	225	23	0.24	0.36				0.30
125	106	112	60	265	27	0.34	0.51	0.68			0.53
160	125	132	71	315	32	0.50	0.75	1.00			0.90
200	140	150	80	355	36	0.68	1.02	1.40	2.10		1.40
250	160	170	90	400	40	0.94	1.40	1.90	2.80		2.24
315	180	190	100	450	45		1.95	2.60	3.85	5.20	3.55
400	200	212	112	500	50			3.55	5.30	7.10	5.60
500	224	236	125	560	56				7.20	9.60	9.00
630	250	265	140	630	63				13.00	16.30	14.00
800	280	300	160	710	71					22.20	23.30